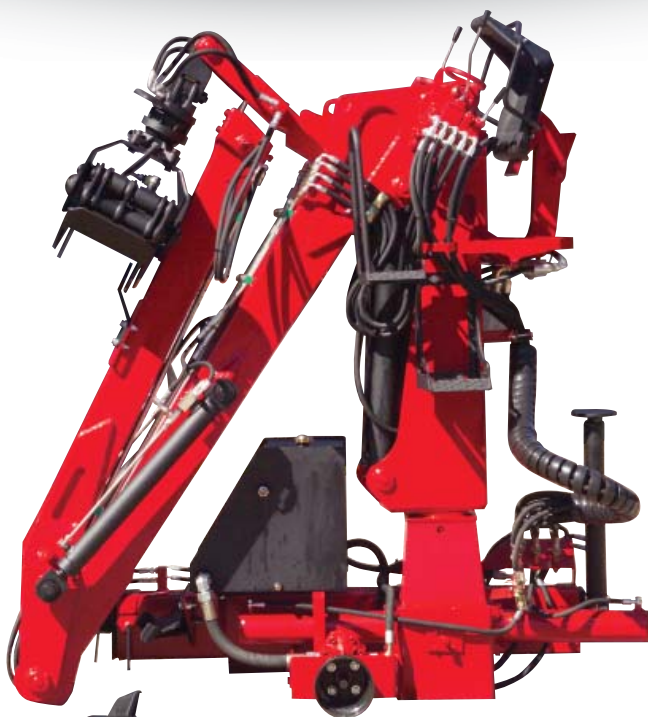


LO-MA

GRU FORESTALI



LMF 500
LMF 500
Plus

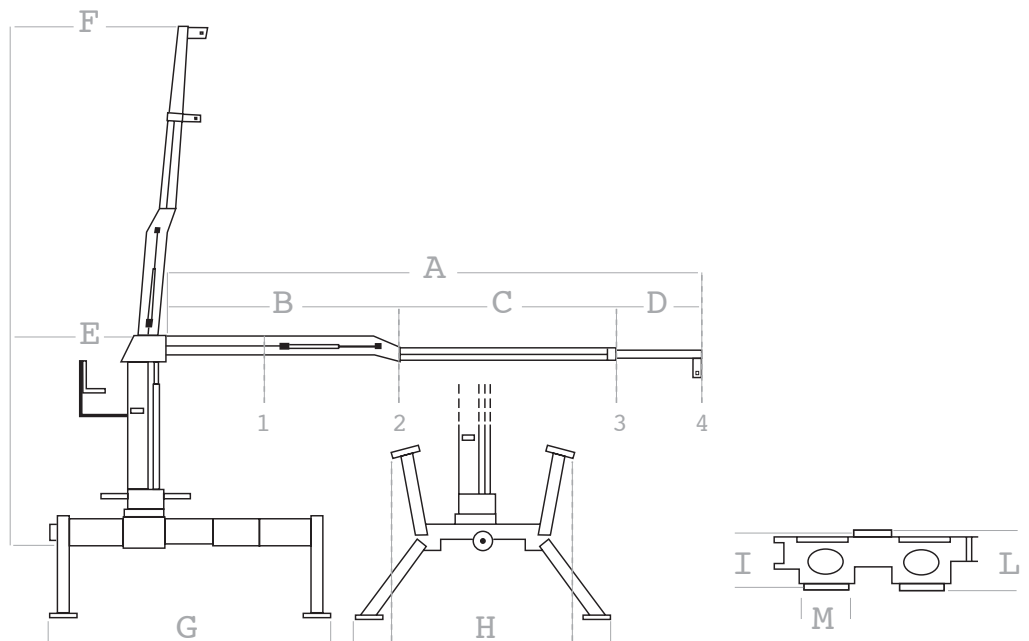


LMF 400
LMF 400
Plus



LMF 660
LMF 660
Plus

Dati tecnici
Technische daten
Technical description



DIMENSIONI (mm) ABMESSUNGEN DIMENSIONS	LMF 400 LMF 400 Plus	LMF 500 LMF 500 Plus	LMF 660 LMF 660 Plus
A	5.000-5.500	5.500-6.000	6.000-6.500
B	2.200	2.400	2.700
C	1.800-2.050	2.100-2.350	2.100-2.350
D	1.000-1.250	1.000-1.250	1.200-1.450
E	2.200	2.400	2.400
F	7.500-8.000	8.100-8.600	8.600-9.100
G	2.000-3.000	2.000-3.000	2.000-3.000
H	1.650-2.950	1.800-3.100	1.800-3.100
I	400	490	490
L	440	530	530
M	330	350	350
DIAGRAMMA PORTATE (Kg) HUBLASTDIAGRAMM LIFTING CAPACITY DIAGRAMM			
1	3.300 (Mt. 1,00)	4.500 (Mt. 1,00)	4.900 (Mt. 1,00)
2	2.000 (Mt. 2,20)	2.000 (Mt. 2,40)	1.900 (Mt. 2,70)
3	900-700 (Mt. 4,00)	1.000-800 (Mt. 4,50)	1.000-800 (Mt. 4,80)
4	600-500 (Mt. 5/5,5)	700-600 (5,50/6,00)	700-600 (Mt. 6-0,6,5)
PRESTAZIONI ARBEITSDATEN PERFORMANCE DATA			
VELOCITA' DI ROTAZIONE SCHWENKDREHZAHL SLEWING SPEED	5 U/Min	5 U/Min	4,5 U/Min
CAPACITA' DI ROTAZIONE SCHWENKMOMENT NETTO SLEWING TORQUE NETTO	6 kNm	8,4 kNm	8,4 kNm
ANGOLO DI ROTAZIONE SCHWENKBEREICH SLEWING ANGLE	360°	360°	360°
PORTATA POMPA FÖRDERMENGE CONVEYING CAPACITY	25/40 Lt/Min	40-50 Lt/Min	40-50 Lt/Min
PESO CARICATORE A TERRA GEWICHT OHNE AUSTRÜSTUNG WEIGHT WITHOUT EQUIPMENT	Kg 900	Kg 1.380	Kg 1.330

SALVO CAMBIAMENTI TECNICI – TECHNISCHE ÄNDERUNGEN VORBEHALTEN
 WE RESERVE THE RIGHT TO INTRODUCE CHANGES IN DESIGN

LO-MA
GRU FORESTALI

di Lonardini G. & C. snc
 Via Verdi, 48 - 25025 Manerbio (Brescia) - Italy
 Tel. 030.9380336 - 030.9380146 - Fax 030.9383263
 info@lo-ma.com – web: www.lo-ma.com

rivenditore